



### Viktigt

Läs noga igenom anvisningen innan och medans du monterar. Felmontage kan leda till att produkten inte fungerar på rätt sätt.



### TÄNK PÅ FÖLJANDE INNAN DU BÖRJAR:

I ändan på stolparna finns en 3mm plastdistans som fungerar som fuktskydd mellan stolpe och grund.  
Behandla gärna ändträet med exempel olja.

Var noga med stolphålmärkningen. Varje stolpe är i botten försedd med en 10mm pinnskruv, som sedan appliceras i grundens borrade stolphål.

Fästskruv mot befintlig vägg finns inte med i byggsatsen.



## INNEHÅLL

Dimensioner och delar som ingår.....	s.2
Måttatta vyer.....	s.3

### Stomme-montering

Bakre bärlina.....	s.4
Hörn stolpar.....	s.4
Främre bärlina.....	s.4
Takstolar.....	s.5
Takfotsskivor & Tätlistor.....	s.5

### Kanalplasttak-montering

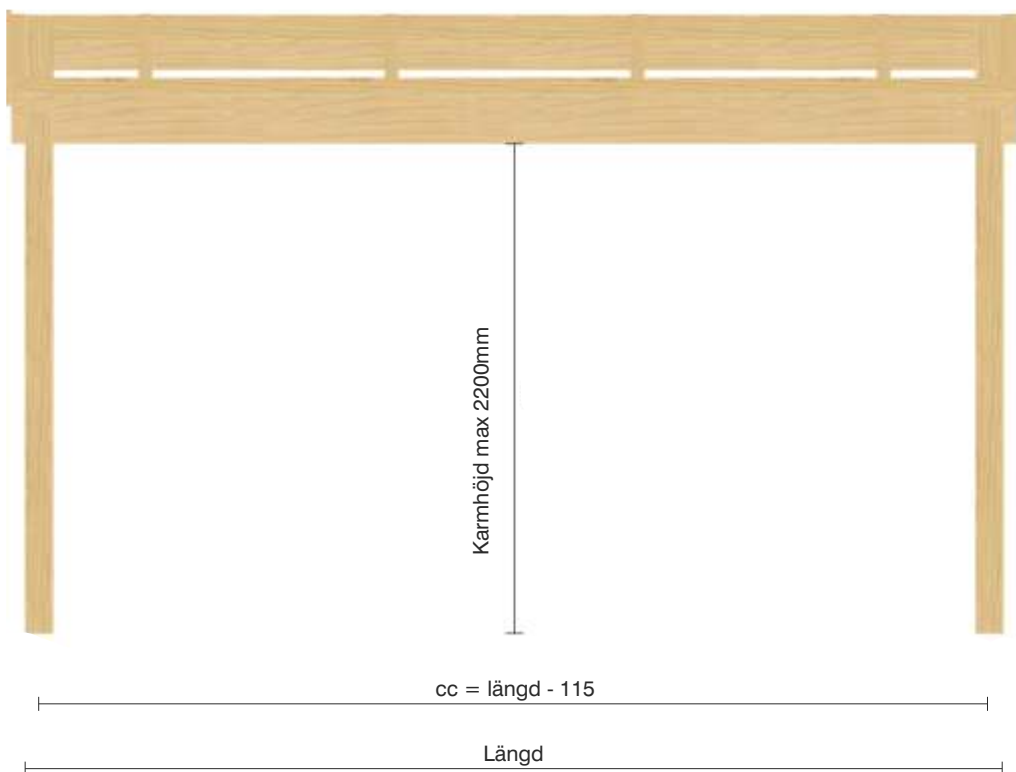
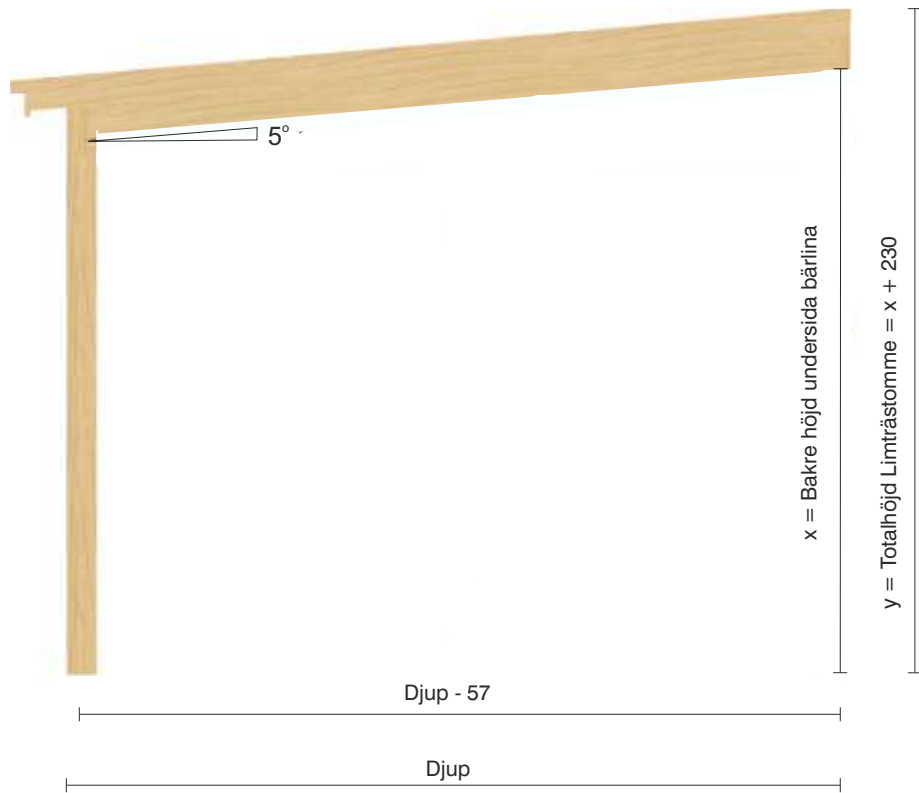
Innehåll kanalplasttak.....	s.6
Takbalksprofiler.....	s.7
Tätlistor.....	s.7
Takdistanser.....	s.8
Tejp takskivor.....	s.8
Takskivor.....	s.9
Framkantsprofil.....	s.9
Avslutningsprofil.....	s.10
Snäpplockprofil.....	s.10
Bakkantsprofil.....	s.11
Vindskivor.....	s.11

HÄR SER DU BENÄMNINGEN PÅ DE OLIKA DELAR SOM INGÅR:



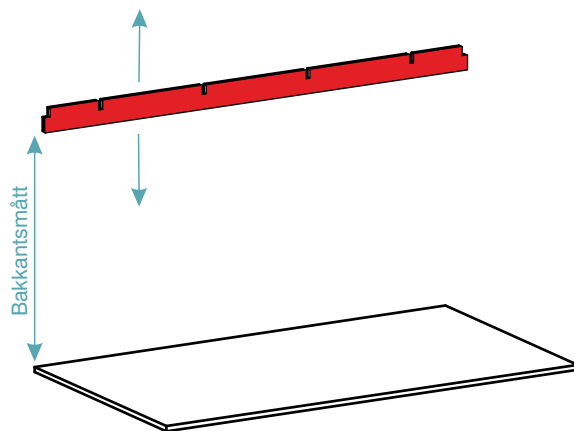
# TITTA PÅ DE MÅTTSATTA VYER SOM FÖLJER MED DITT SKÄRMTAK

Du kan på dessa ritningar bl.a se bakkantsmått.

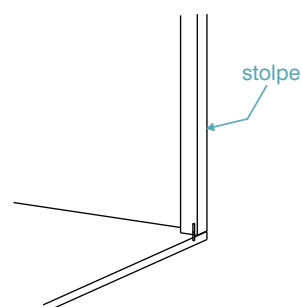
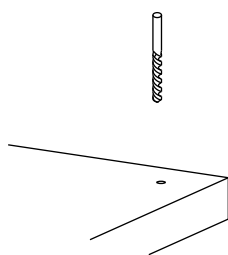


- 1 Börja med bakre bärlina. Kontrollera bakkantsmått i dina måttsatta vyer och se till att bärlinan är i våg. Fäst den mot befintlig vägg.

Önskas lägre höjd, kan stolparna kortas. Bakkantsmåttet minskar då motsvarande.

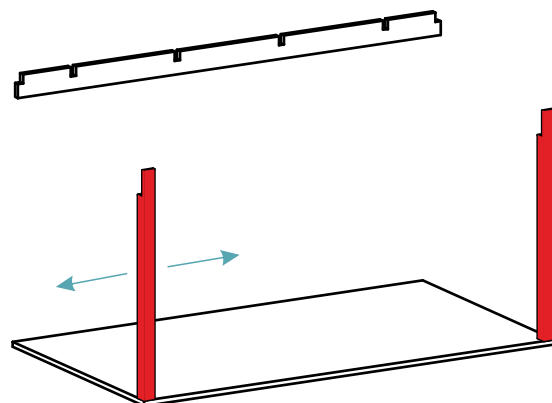


- 2 Borra hål i centrum punkterna för hörnstolparna med diametern 11 mm. Notera i dina måttsatta vyer vart hål till stolparna ska borras.

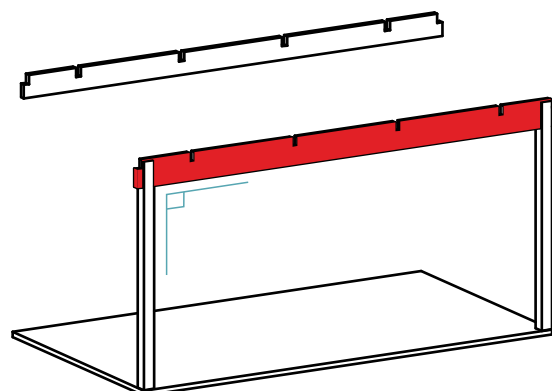


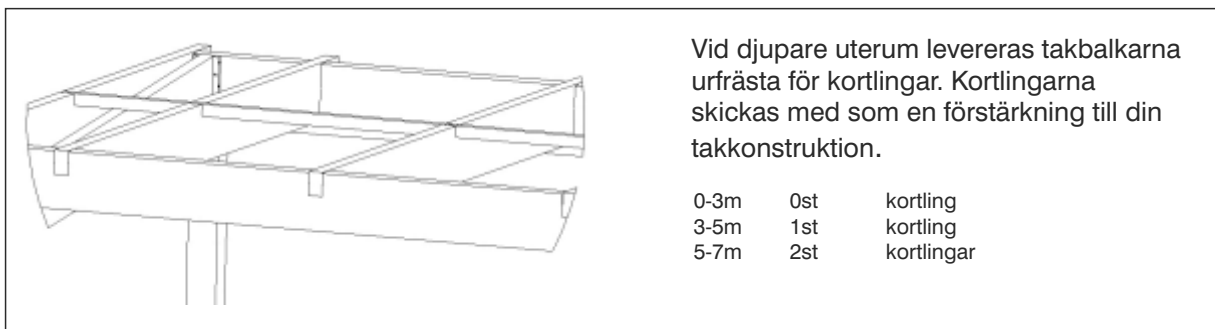
- 3 Placera stolparna i de förborrade hålen. Låt urjackningarna på stolparna peka mot väggen.

Stolparna kan placeras på önskad plast i sidled längst bärlinan.

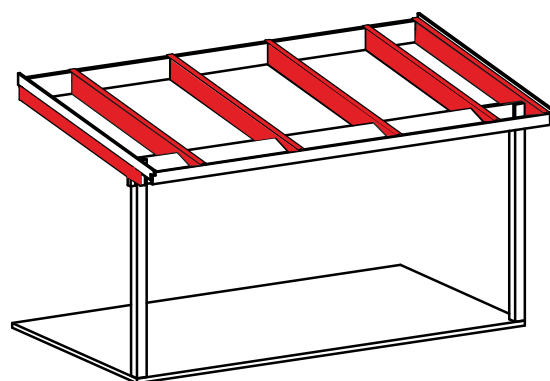
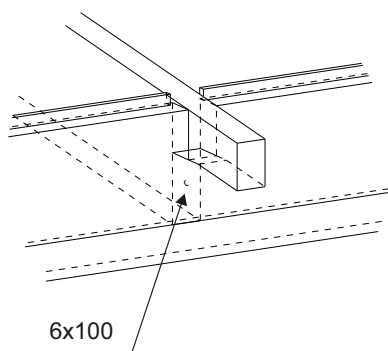


- 4 Montera den främre bärlinan och skruva fast den mot stolparna. Börja med en skruv i vardera stolpe för att kunna justera och rätta upp. Kontrollera att bärlinan är i våg. Fixera sedan konstruktionen med resten av skruvarna. 4 skruv/stolpe.





- 5 Vänta med de yttersta takbalkarna. Placera resterande takbalkar i bärlinornas urjackningar. Takbalkarna monteras först i bakkant. Förborra med diameter 6mm och skråskruva med skruv 6x100 genom takstolarna ner i bakre bärlina. Fäst därefter takbalkarna i framkant. Förborra genom främre bärlina och fäst sedan med skruv 6x100 mm in i takbalkarnas ändträ.



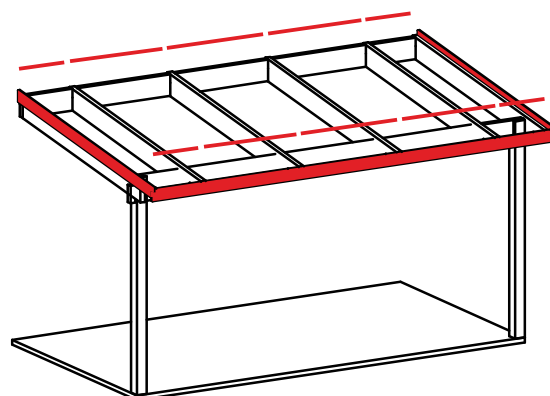
- 6 Takfotsskivan fästes på takbalkarnas ändträ med 6x60 mm skruv.

Vindskivan monteras med ett 41mm utstick upptill mot takbalkarna på gavelsidorna. Översida


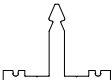
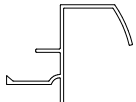
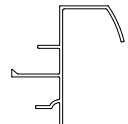
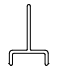
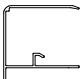
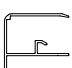

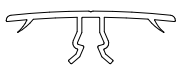
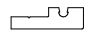
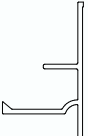



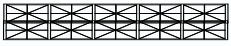
Montera tätlisterna med 3 skruv/tätlist mellan takbalksprofilerna.

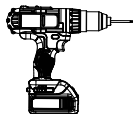







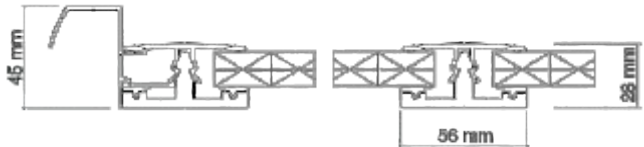
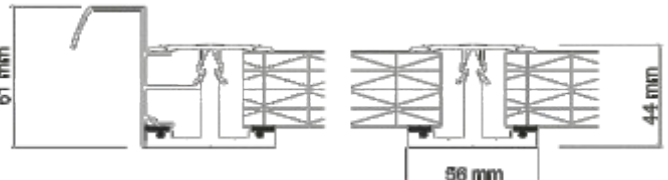
Montera det tänkta taket (för kanalplasttak-montering se nästa sida)

Montera även hängränna och rör.



## Innehållsförteckning Skydda Kanalplasttak obrutet tak.

Takbalkprofil (16mm)	Takbalkprofil (32mm)	Avslutningsprofil (16mm)	Avslutningsprofil (32mm)	Takdistanser (16/32mm)
				
Framkantsprofil (32mm)	Framkantsprofil (16mm)	Bakkantsprofil (16/32mm)	Snäpplocksprofil (16/32mm)	Tätlist bärlina (16/32mm)
				
Avslut-mot fasad (16/32mm)	Aluminiumtejp (16/32mm)	Dräneringstejp (16/32mm)	Taxskiva (16mm)	Taxskiva (32mm)
				

<b>Du behöver:</b>	<b>Skruv &amp; Tillbehör:</b>
Skruvdragare 	Skruv MI 4,8x38 med neoprenbricka Till takbalksprofil. 
Gummihammare 	Skruv B10x19 Till framkantsprofil. 
Fogmassa 	Skruv 6,0x100 Till bakkantsprofil 
Måttband 	Hatt Till Skruv 6,0x100 
Taxskivemått 16mm	Taxskivemått 32mm
	

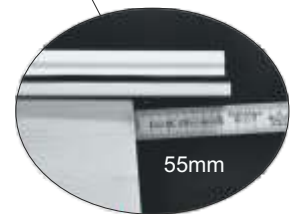
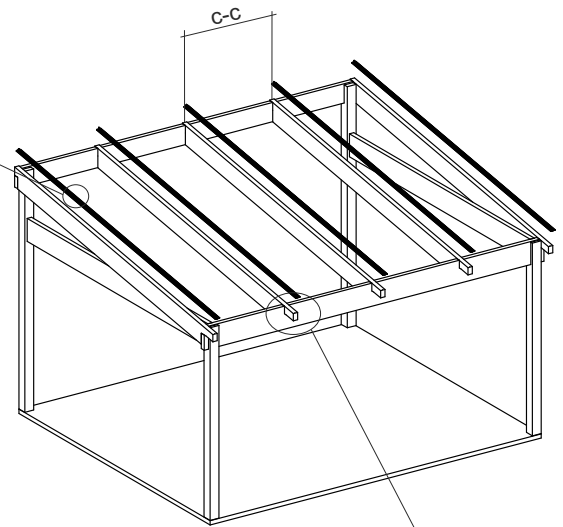
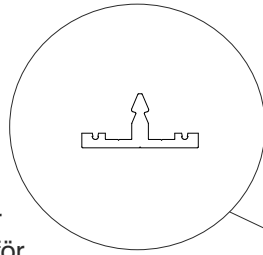
## Montering av takbalksprofiler

Placera takbalksprofilerna centrerade på takstolarna med 55mm utstick från takbalk i framkant. Detta mått gäller våra stommar. För egentillverkade stommar anpassas utsticket för passning med hänggrännan.

Fäst takbalkskruv parvis cirka centrum-centrum 60cm längs takbalksprofilen.

Skruv MI 4,8x38 med neoprenbricka

För skivbredd 980mm blir centrummåtten mellan takstolarna 1006mm. För skivbredd 1200mm blir centrummåtten mellan takstolarna 1226mm. Behöver taksnivåerna sågas beräknas bredden enligt följande. Taksnivåbredd = centrummåtten mellan takstolar - 26mm.



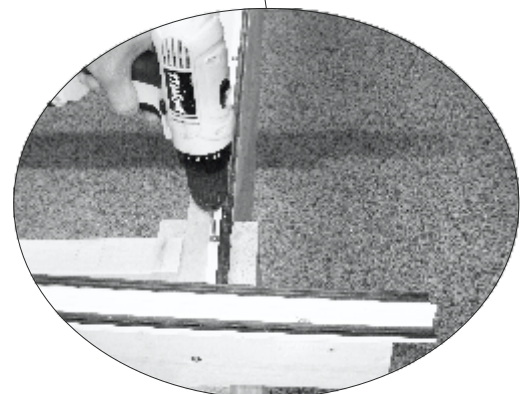
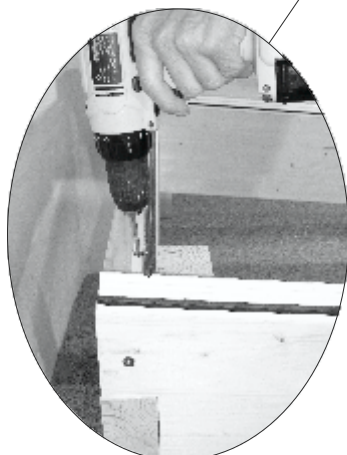
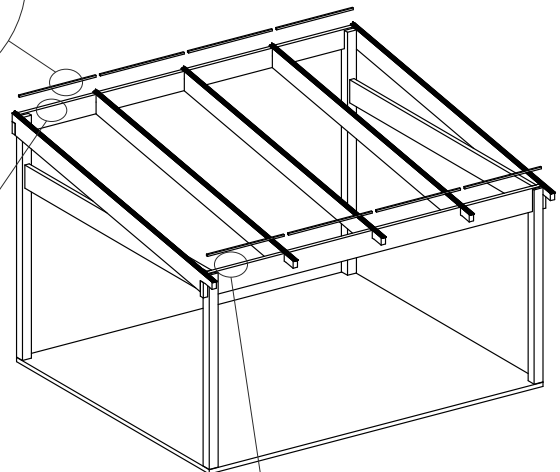
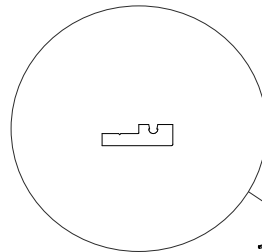
## Montering av tätlistor

Montera tätlisterna med 3 skruv/tätlist mellan takbalksprofilerna. Tätlisternas längd ska vara centrum-mått mellan takbalkar-56mm.

Placera den bakre tätlisten mot bärlinans insida. Gummilisten vänds in mot uterummet.

Placera den främre tätlisten mot bärlinans utsida. Gummilisten vänds utåt, bort från uterummet.

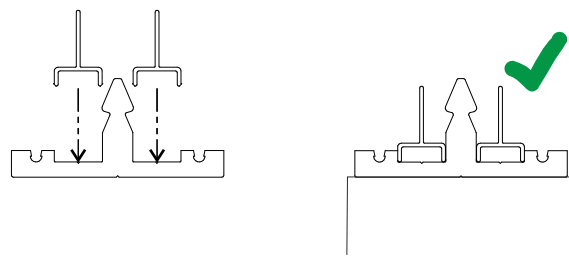
Skruv MI 4,8x38 med neoprenbricka



## Montering av takdistanser

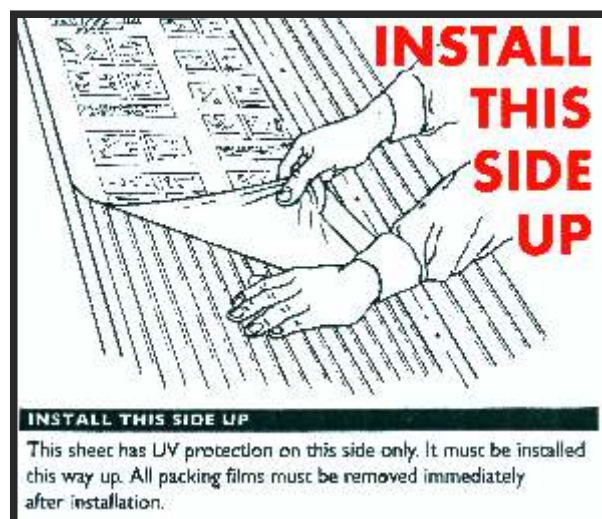
Fäst medföljande takdistanser i takbalksprofiler. Sätt ut en i vardera ände och 1 på mitten av takskivan.

3+3st/takstol (framtill - mitten - baktill)



## Obs! Vänd takskivan rätt.

Vänd UV-skyddad sida utåt. Vänds den fel kan takskivan bli missfärgad och måste bytas ut.



## Tejpa ändarna på takskivorna

Täck takskivornas kanaler med aluminiumtejp mot nock och diagonal takstol. Används däneringstejp i takfotsändan.

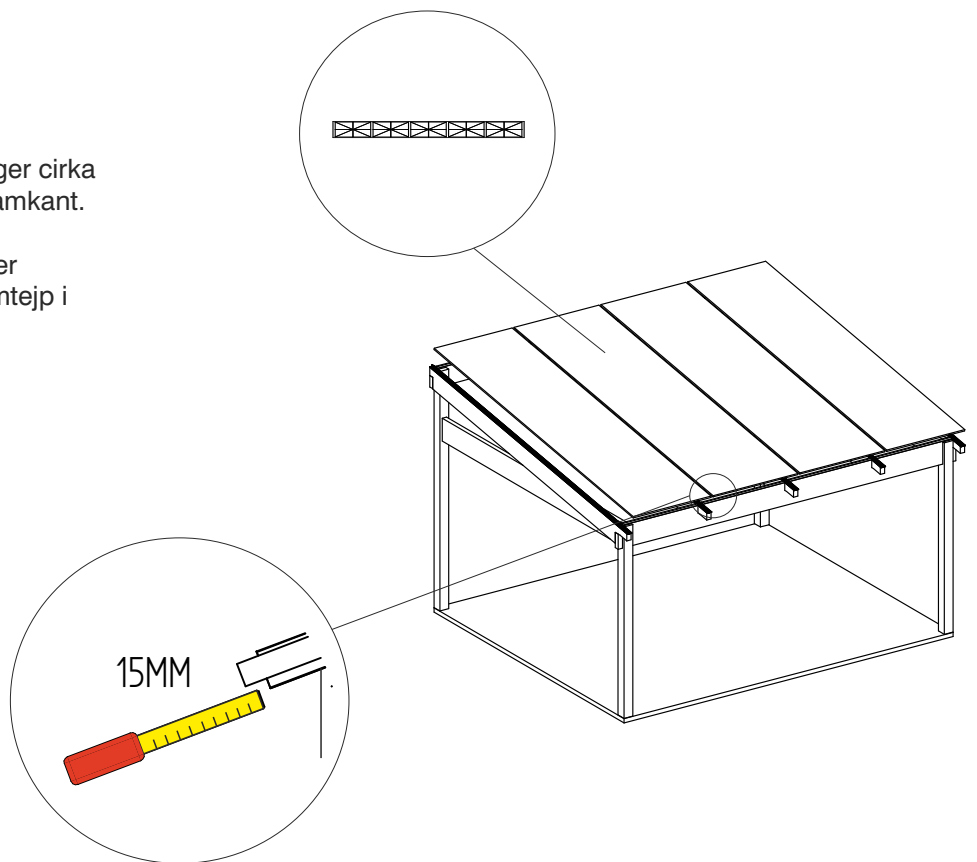




## Montering av takskivor

Lägg ut kanalplastskivorna så att de ligger cirka 15mm ( $\pm 5$ ) framför takbalksprofilens framkant.

Tillse att dräneringstejp är monterad över plastkanalerna i framkant och aluminiumtejp i bakkant. Vänd UV-skyddad sida utåt.

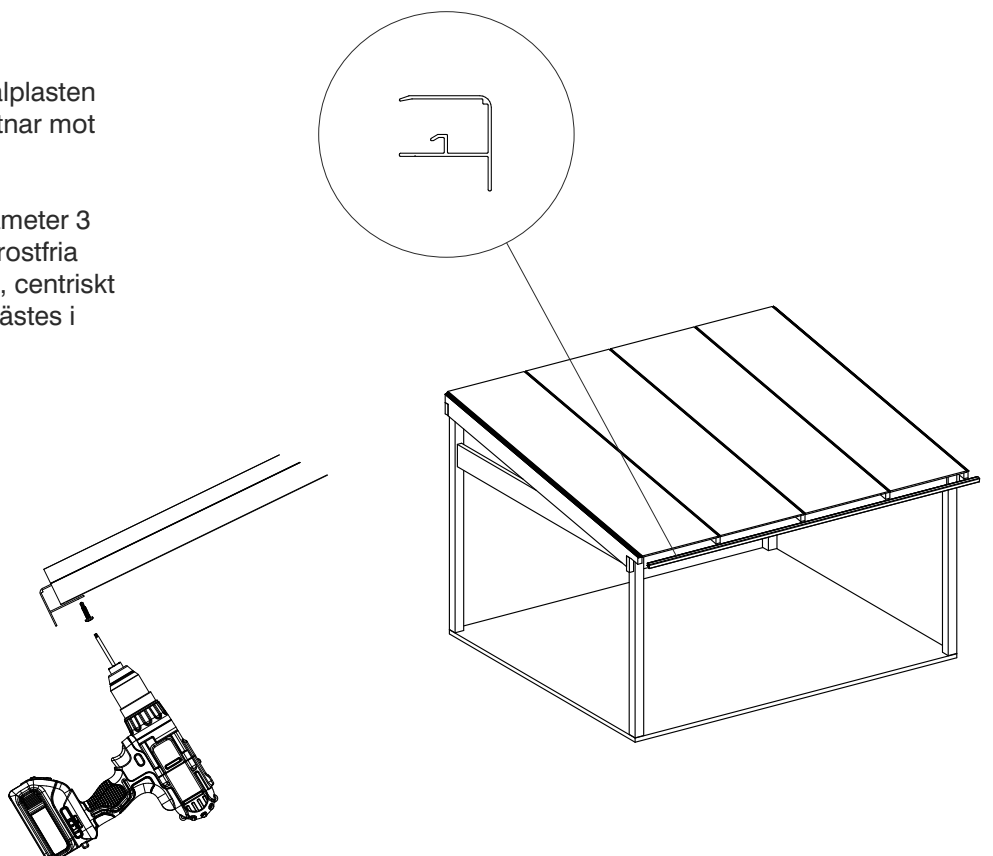


## Montering av framkantsprofil

Framkantsprofilen monteras över kanalplasten och takbalksprofilen. Tillse att den bottnar mot takbalksprofilen.

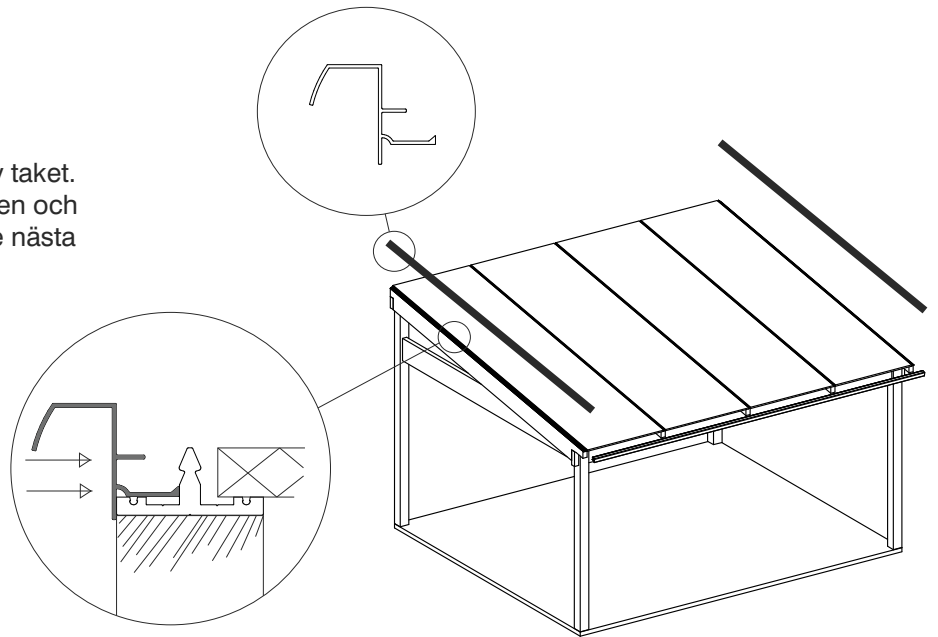
Förborra för lättare montering med diameter 3 mm och förskruva med självborrande rostfria skruv undertill i framkantsprofilens rilla, centriskt på varje takbalksprofil, så att skruven fästes i takbalksprofilens mittliv.

Skruv B10x19



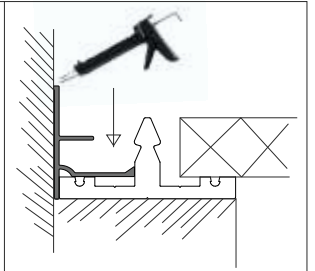
## Montering av avslutningsprofiler

Montera avslutningsprofiler på varje sida av taket. Se till att profilen bottnar mot takbalksprofilen och fäst den sedan med snäpplocksprofilen. Se nästa steg.



Obs!

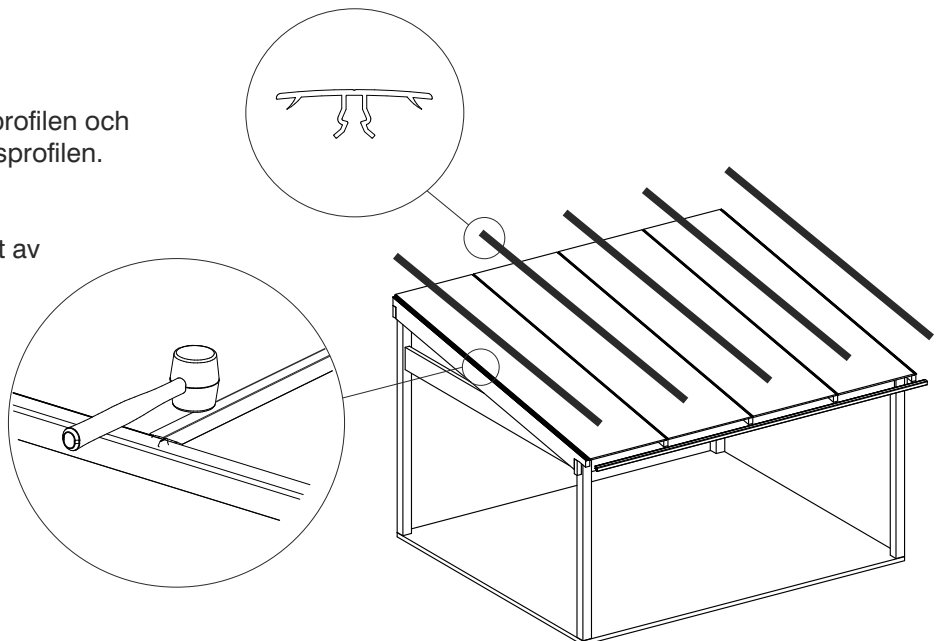
Vid fasad anslutning används en avkapad variant av avslutningsprofil. Montera på samma vis som ovan och foga tillslut skarven ovan för att undvika läckage. Den fästs på samma sätt med snäpplocksprofil.



## Montering av snäpplocksprofiler

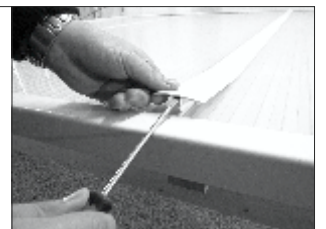
Anslut snäpplocksprofilen mot framkantsprofilen och lås den med slag av plastklubba i takbalksprofilen.

Tillse att avslutningsprofilen bottnar mot takbalksprofilen i samband med montaget av snäpplocket.



Obs!

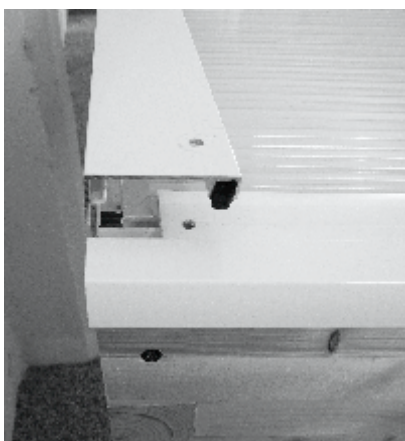
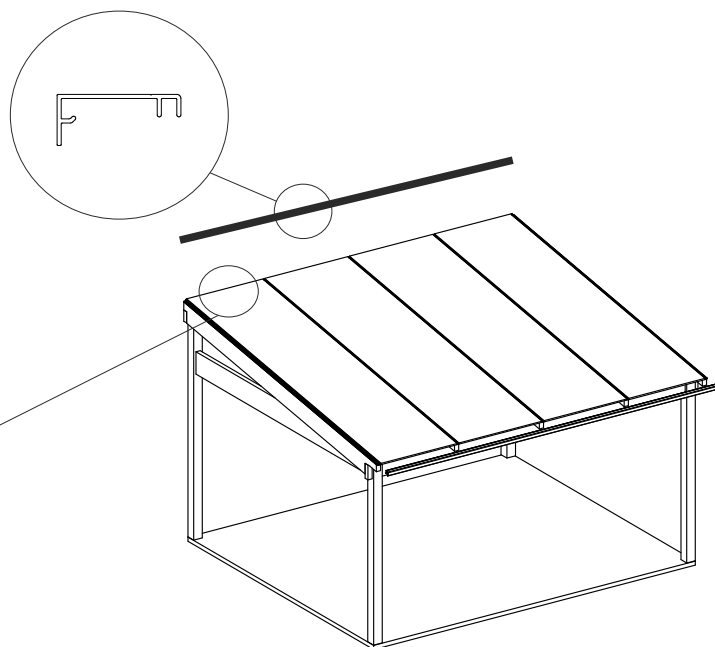
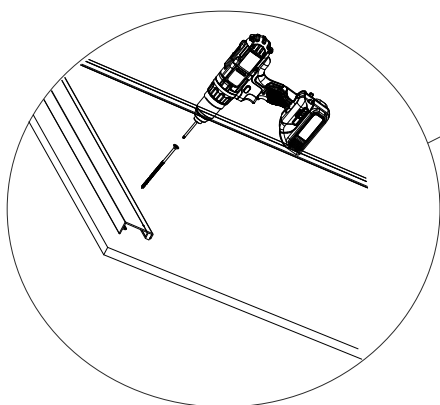
Snäpplocksprofilerna är demonterbara. Önskas demontering träs en spårmejsel in i glipan mellan takbalksprofilens topp och snäpplocksprofilen. Bryt därefter så att snäpplocksprofilens ända lossnar. Därefter kan profilen dras loss för hand.



## Montering av bakkantsprofiler

Fäst skumlist i bakkantsprofilen. Förborra i rillan centriskt vid takstolarna, genom bakkantsprofil och takbalksprofil.

Förskruva bakkantsprofilen med 6x100 mm skruv in i takbalkarna. Använd täcklock och bricka. Täta slutligen med fog mellan vägg och bakkantsprofil.



Vindskivorna monteras med skruv under avslutningsprofilerna.



Montera hängränna.



ANTECKNINGAR:

